



## Coupe-légumes Prep4You Coupe-légumes, 2 disques inclus

REPÈRE # \_\_\_\_\_

MODELE # \_\_\_\_\_

NOM # \_\_\_\_\_

SIS # \_\_\_\_\_

AIA # \_\_\_\_\_



602250 (DVGSUS)

Coupe-légumes, une vitesse (1800 tr/min) avec 2 disques inclus (trancheur 5/32", râpeur 5/64"), prise NEMA 5-15P

### Description courte

Repère No. \_\_\_\_\_

Le coupe-légumes garantit des résultats de coupe constants grâce au poussoir à levier breveté. Fabriqué en plastique robuste. Grande trémie transparente en demi-lune de 1,32 litre. Les légumes peuvent être introduits directement dans la trémie en demi-lune, un poussoir presse les légumes contre les disques de coupe, assurant une coupe régulière en un minimum de temps. 2 petites trémies pour des coupes précises de légumes longs dia. 11/64" (55mm) ou 1" (25mm). Idéal pour râper, trancher/trancher ondulé, julienne et couper en dés. 2 disques inclus : éminceur 5/32" (4mm) et râpe 5/64" (2mm). Un micro-interrupteur de sécurité arrête la lame lorsque le bac d'alimentation est ouvert. Le système de déclenchement sans tension empêche le démarrage accidentel de l'appareil. Toutes les pièces en contact avec les aliments sont amovibles et passent au lave-vaisselle. Étanche, facile à nettoyer, boutons plats soft-touch, une vitesse 1800 tr/min avec fonction marche/pulse/arrêt pour des opérations simples. Avec prise NEMA 5-15P.

### Caractéristiques principales

- Permet de trancher, râper, effiler (frites), couper en dés.
- Modèle alimentation continu.
- Equipé d'une trémie en demi-lune (capacité 1,25 l.) et de 2 petites goulottes d'alimentation rondes : Ø 25mm et Ø 55mm pour un tranchage précis des légumes longs.
- Des coupes régulières et une capacité de charge maximale, grâce à la conception brevetée du levier-poussoir.
- Large trémie facilitant l'éjection des légumes. La zone de déchargement permet l'emploi de bacs GN profonds (jusqu'à 20 cm).
- Fonction pulse pour trancher et râper rapidement avec précision.
- Dispositif de sécurité : l'appareil s'arrête lorsque le poussoir du levier est levé.
- Disques et grilles de différentes tailles disponibles en option (diam. 175 mm) pour trancher, couper en dés, râper et effiler.
- Toutes les parties en contact avec les aliments sont entièrement démontables sans outils et sont lavables au lave-vaisselle.
- Panneau de commande plat et étanche avec bouton marche/arrêt et fonction « pulse ».
- Productivité jusqu'à 100 couverts par service.
- Certification ErgoCert pour la conception ergonomique et la facilité d'utilisation.
- Le modèle comprend 2 disques : un râpeur 5/64" (2mm); et un trancheur 5/32" (4 mm).

### Construction

- Modèle compact, facile à déplacer et à stocker.
- Panneau de commande plat étanche IPX5 (IP55).
- Interrupteur principal ON/OFF à l'arrière de l'appareil
- Moteur industriel asynchrone, très fiable et silencieux. Arbre du moteur en inox.
- Sécurité alimentaire préservée grâce aux matériaux sans BPA et au respect des normes NSF.
- Sécurité alimentaire préservée grâce aux composants sans BPA et au respect des normes NSF.
- 1 vitesse : 1.800 rpm.
- Puissance du moteur : 1 1/3 HP / 1000 Watt.

### Accessoires inclus

- 1 X Disque à râper en inox PNC 650198 2 mm (diam. 175 mm)
- 1 X Ejecteur pour coupe- PNC 650232 légumes
- 1 X Disque trancheur inox PNC 650237 4 mm (diam. 175 mm)

### Accessoires en option

APPROBATION: \_\_\_\_\_





## Coupe-légumes Prep4You Coupe-légumes, 2 disques inclus

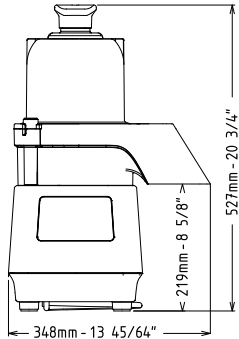
- Outil de nettoyage pour grilles frites et macédoine 5-8-10 mm PREP4YOU-TRS-TRK-TR210 PNC 650110
- Kit 3 disques de coupe (trancheur 2 mm, trancheur 5 mm, râpeur 3 mm) PNC 650196
- Kit 6 diques de coupe (trancheur 2 mm, trancheur 5 mm, râpeur 3 mm) râpeur 7 mm, trancheur 10 mm, grille 10x10 mm) PNC 650197
- Disque à râper en inox 2 mm (diam. 175 mm) PNC 650198
- Disque à râper en inox 3 mm (diam. 175 mm) PNC 650199
- Disque à râper en inox 4 mm (diam. 175 mm) PNC 650205
- Disque à râper en inox 7 mm (diam. 175 mm) PNC 650207
- Disque Parmesan PNC 650208
- Disque effileur inox 2 mm (diam. 175 mm) PNC 650209
- Disque effileur inox 4 mm (diam. 175 mm) PNC 650210
- Disque effileur inox 8 mm pour frites (diam. 175 mm) PNC 650211
- Disque trancheur inox 1 mm (diam. 175 mm) PNC 650213
- Disque trancheur inox 2 mm (diam. 175 mm) PNC 650214
- Disque trancheur inox 3 mm (diam. 175 mm) PNC 650215
- Disque trancheur inox 5 mm (diam. 175 mm) PNC 650216
- Disque trancheur inox 6 mm (diam. 175 mm) PNC 650217
- Disque couteaux ondulés inox 3 mm (diam. 175 mm) PNC 650218
- Disque couteaux ondulés inox 5 mm (diam. 175 mm) PNC 650219
- Disque trancheur Aluminium 8 mm (diam. 175 mm) PNC 650220
- Disque trancheur Aluminium 10 mm (diam. 175 mm) PNC 650221
- Grille macédoine 8x8 (diam. 175 mm) PNC 650222
- Grille macédoine 10x10 (diam. 175 mm) PNC 650223
- Kit macédoine 8 mm (trancheur aluminium 8 mm, grille 8x8 mm) (diam. 175 mm) PNC 650224
- Kit macédoine 10 mm (trancheur aluminium 10 mm, grille 10x10 mm) (diam. 175 mm) PNC 650225
- Ejecteur pour coupe-légumes PNC 650232
- Disque trancheur inox 4 mm (diam. 175 mm) PNC 650237
- Support pour disque diam. 175 mm ou 205 mm PNC 653632
- KIT 3 DISQUES DE COUPE (trancheur 1 mm, effileur 4 mm, râpeur 7 mm) PNC 653867
- KIT 5 DISQUES DE COUPE (trancheur 1 mm, trancheur 5 mm, râpeur 7 mm, effileur 2 mm, effileur 4 mm) PNC 653868



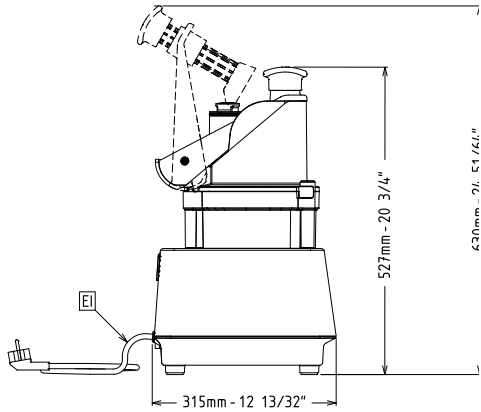


# Coupe-légumes Prep4You Coupe-légumes, 2 disques inclus

Avant

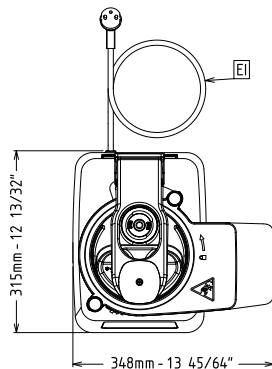


Côté



**EI** = Connexion électrique

Dessus



## Électrique

### Voltage :

**602250 (DVGSUS)** 115 V/1N ph/60 Hz

**Puissance de raccordement**

1 kW

**Total Watts :**

1 kW

## Capacité

**Rendement :** 150 kg/heure

**Rendement** 330,6 lbs/cycle

## Informations générales

**Largeur extérieure** 13 11/16" (348 mm)

**Profondeur extérieure** 12 3/8" (315 mm)

**Hauteur extérieure** 20 3/4" (527 mm)

**Largeur brute :** 16 9/16" (420 mm)



Coupe-légumes  
Prep4You Coupe-légumes, 2 disques inclus

La société se réserve le droit de modifier les spécifications techniques sans préavis.

2024.12.05